

Atex CE  $\text{Ex}$  II 2 GD\*

\* Available on request (from 3/4" to 2")

\* Auf Anfrage (von 3/4" bis 2")

art. 2601 F/F 1/4" - 3"



art. 2602 M/F 1/4" - 2"



art. 2611 F/F 1/4" - 1"

art. 2612 M/F 1/4" - 1"



art. 2621 F/F 1/4" - 2"

art. 2622 M/F 1/4" - 2"

**MAIN STANDARD FEATURES:**

- CONSTRUCTION: AISI 316.
- CERTIFICATION: DVGW for gas up to 2" (only PTFE) MOP5  
TUV for TA Luft up to 2" (only PTFE).
- CONNECTIONS: F/F Rp UNI-ISO 7/1 (UNI EN 10226)  
DIN2999 parallel  
M/F up to 2" (male R UNI-ISO 7/1 (UNI EN 10226),  
female parallel).
- PRESSURES: 100 bar - 40 bar.
- TEMPERATURE LIMITS: -20°C / +150°C.
- STEM: Anti blow out.
- UPPER SEAL: TRIPLE stem-packing with labyrinth effect and automatic adjustment by Belleville washers.
- OPERATOR: lever. Available colours: black, yellow.
- TESTED FOR VACUUM: (800 mbar).
- Art. 2" 1/2 - 3": with locking device and mounting plate ISO 5211

**GENERAL APPLICATIONS:**

ON-OFF valve for: chemical products, for water and pneumatic installations, gas, water, vacuum. For steam applications, working pressures may be reduced and special seals required.  
For special applications please check the suitability of the valve for the process and the required corrosion resistancy using the relevant table.

**SPECIAL EXECUTIONS:**

- PTFE + 15% GLASS FIBRE: -20°C + 175°C.
- PTFE + CARBOGRAFIT: -20°C + 180°C, (optimum from 60°C to 180°C).
- FF: NPT ANSI B1.20.1.
- Ball drilling.
- DEGREASED VALVES: For oxygen service (max W.P. 20 bar).
- STEM EXTENSION: 50 mm up to 2".
- For further special requests please consult our technical/commercial service.

**ALLGEMEINE DATEN DER STANDARDAUSFÜHRUNG:**

- BAUFORM: AISI 316.
- ZERTIFIZIERUNGEN: DVGW für Gas bis 2" (Nur PTFE) MOP5  
TUV für TA Luft bis 2" (Nur PTFE).
- ANSCHLÜSSE: F/F UNI-ISO 7/1 Rp (UNI EN 10226)  
DIN2999 zylinderförmig  
M/F bis 2" (Außengewinde UNI-ISO 7/1 R  
(UNI EN 10226), Innengewinde zylinderförmig).
- DRUCKBEREICH: von 100 bar bis 40 bar.
- TEMPERATURBEREICH: -20°C / +150°C.
- AUSBLASESICHERHEITSSPINDEL.
- OBERE ABDICHTUNG: DREIFACHE Schaltwellenabdichtung mit Labyrintheffekt und automatische Regelung des Dichtsystems mit Tellerfedern.
- BETÄTIGUNGSELEMENT: Handhebel. Erhältliche Farben: schwarz, gelb.
- ANGEGEBENES VAKUUM: (800 mbar).
- Art. 2" 1/2 - 3": mit Sperrvorrichtung und Sockel ISO 5211

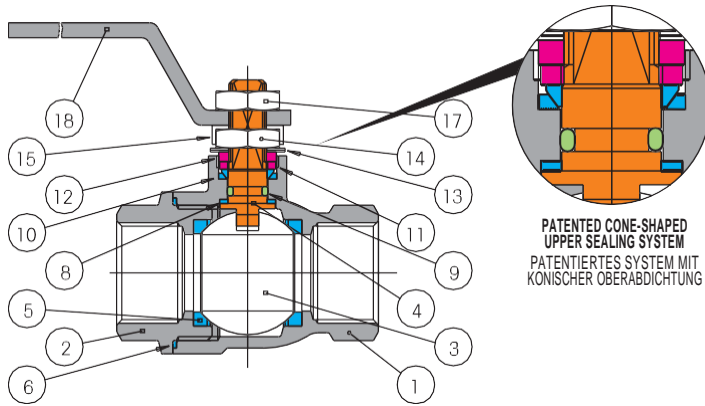
**ALLGEMEINE ANWENDUNGEN:**

Anwendung als Absperrventil (ON-OFF) für: Chemische Produkte, für hydraulische und pneumatische Anlagen, für Gas, Wasser, Vakuum. Für Dampf beschränkt auf mäßige Betriebsbedingungen und bei besonderen Dichten. Für Spezialanwendungen sind die Kompatibilität mit den Prozesseigenschaften sowie die Korrosionsbeständigkeit auch anhand der entsprechenden Tabelle zu prüfen.

**SONDERAUSFÜHRUNGEN:**

- PTFE + 15% Glasfaser: -20°C + 175°C.
- PTFE + CARBOGRAFIT: -20°C + 180°C, (optimal von 60°C bis 180°C).
- INNENGEWINDEANSCHLÜSSE: NPT ANSI B1.20.1.
- Wuchtbohrung an der Kugel.
- FETTFREIE KÜGELHAHNE: Sauerstoffventile max. 20 bar.
- SPINDELVERLÄNGERUNG: 50 mm bis 2".
- Für weitere Sonderanfragen bitte unsere Vertriebsabteilung kontaktieren.

## CONSTRUCTION / AUFBAU



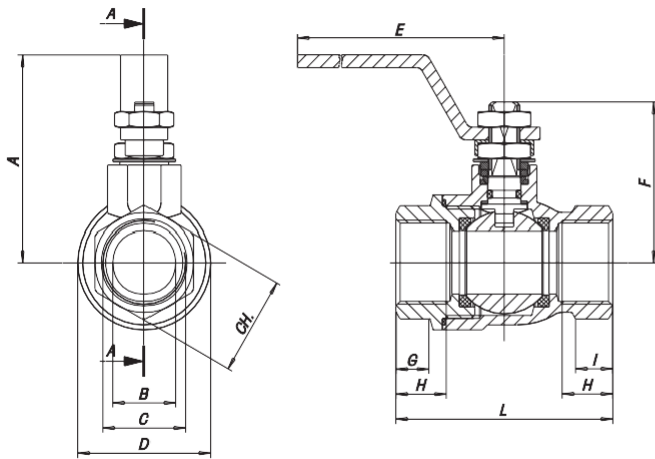
PATENTED CONE-SHAPED UPPER SEALING SYSTEM  
PATENTIERTES SYSTEM MIT KONISCHER OBERABDICHTUNG

## LIST OF COMPONENTS AND MATERIALS - TEILE- UND WERKSTOFFLISTE

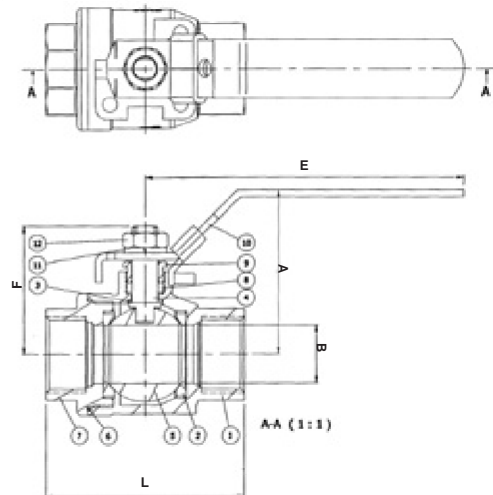
| NO. | DESCRIPTION                                   | MATERIAL | QTY    | UNIT |
|-----|---|----------|--------|------|
| 1   | BODY / GEHÄUSE                                | AISI 316 | 1.4408 | 1    |
| 2   | FEMALE END / MUFFE INNENGEWINDE               | AISI 316 | 1.4408 | 1    |
| 3   | BALL / KUGEL                                  | AISI 316 | 1.4401 | 1    |
| 4   | STEM / SPINDEL                                | AISI 316 | 1.4401 | 1    |
| 5   | SEAT / SITZRING                               | PTFE     | -      | 2    |
| 6   | SIDE SEALING RING / SITZDICHTUNG              | PTFE     | -      | 1    |
| 8   | UPPER SEALING RING / OBERE ABDICHTUNG         | PTFE     | -      | 2    |
| 9   | STEM O-RING / O-RING SPINDEL                  | VITON    | -      | 1    |
| 10  | UPPER SEALING COUPLE / OBERE DOPPELABDICHTUNG | PTFE     | -      | 1    |
| 11  | GLAND WASHER / SCHEIBE STOPFBUCHSE            | AISI 304 | 1.4301 | 1    |
| 12  | STOP / ANSCHLAGBOLZEN                         | AISI 304 | 1.4301 | 1    |
| 13  | BELLEVILLE WASHERS / TELLERFEDERN             | AISI 301 | 1.4310 | 2    |
| 14  | STEM RETAINING NUT / GEGENMUTTER              | AISI 304 | 1.4301 | 1    |
| 15  | FIXING NUT PLATE / MUTTERHALTEPLATTE          | AISI 304 | 1.4301 | 1    |
| 17  | LOCKING NUT / MUTTER HEBELSPERRE              | AISI 304 | 1.4301 | 1    |
| 18  | LEVER / BETÄTIGUNGHEBEL                       | AISI 304 | 1.4301 | 1    |

## SECTION / QUERSCHNITT

1/4" ÷ 2"



2" 1/2 ÷ 3"



| SIZE  | A   | B  | D    | E   | F   | G    | H    | I    | L   | HEX.KEY | OCT. KEY | WEIGHT g. MF | WEIGHT g. FF | Kv  |
|-------|-----|----|------|-----|-----|------|------|------|-----|---------|----------|--------------|--------------|-----|
| 1/4"  | 52  | 8  | 29   | 110 | 37  | 8,5  | 11,4 | 8    | 55  | 21,5    | -        | 230          | 220          | 11  |
| 3/8"  | 52  | 10 | 29   | 110 | 37  | 8,5  | 11,4 | 8    | 55  | 21,5    | -        | 230          | 205          | 11  |
| 1/2"  | 55  | 15 | 34   | 110 | 42  | 10   | 15   | 9,5  | 65  | 26,5    | -        | 315          | 275          | 20  |
| 3/4"  | 66  | 20 | 42,5 | 140 | 52  | 11,5 | 16,3 | 11,5 | 70  | 31,5    | -        | 535          | 465          | 60  |
| 1"    | 70  | 25 | 50,5 | 140 | 56  | 14   | 19,1 | 13,5 | 85  | 40,5    | -        | 805          | 710          | 100 |
| 1"1/4 | 85  | 32 | 63   | 180 | 68  | 15,5 | 21,4 | 16   | 95  | -       | 49,5     | 1320         | 1180         | 130 |
| 1"1/2 | 91  | 40 | 75,5 | 180 | 74  | 18,5 | 21,4 | 16   | 105 | -       | 54,5     | 1875         | 1740         | 170 |
| 2"    | 105 | 50 | 91   | 230 | 87  | 22,5 | 25,7 | 23,5 | 125 | -       | 69,5     | 3130         | 2930         | 280 |
| 2"1/2 | 133 | 65 | -    | 247 | 101 | -    | -    | -    | 167 | -       | -        | -            | -            | 510 |
| 3"    | 143 | 76 | -    | 247 | 110 | -    | -    | -    | 192 | -       | -        | -            | -            | 770 |

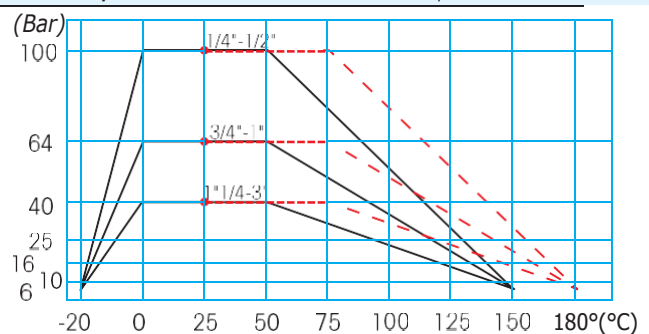
## BREAKAWAY TORQUES in Nm / ANLAUFMOMENTE (BREAKAWAY) in Nm

| PN - bar | DN   | 10       | 15   | 20   | 25  | 32    | 40    | 50   | 65    | 80  |
|----------|------|----------|------|------|-----|-------|-------|------|-------|-----|
|          | size | 1/4"3/8" | 1/2" | 3/4" | 1"  | 1"1/4 | 1"1/2 | 2"   | 2"1/2 | 3"  |
| 0        |      | 1.6      | 3.2  | 3.6  | 4.6 | 11.5  | 19    | 27.5 | 70    | 85  |
| 16       |      | 1.8      | 4.3  | 4.9  | 5.9 | 15    | 24    | 38   | 80    | 100 |
| 40       |      | 2.5      | 5.1  | 6    | 6.9 | 16.7  | 28.6  | 42   | 90    | 110 |
| 64       |      | 3.2      | 5.6  | 6.8  | 8   |       |       |      |       |     |
| 100      |      | 3.8      | 6.5  |      |     |       |       |      |       |     |

The values in Nm may vary depending on the seat material, temperature and type of fluid. A safety factor of 1,5 should be used (for PTFE).

Die Nm-Werte sind abhängig von dem Material der Sitzringe, der Temperatur und Art von Flüssigkeit. Einen Sicherheitsfaktor von = 1,5 berücksichtigen (für PTFE).

## PRESSURE/TEMPERATURE DIAGRAM - DRUCK- / TEMPERATURDIAGRAMM



PTFE ——— PRFE+CRB - - - - -

For Specifications about the Pressure-temperature Diagram and installation instructions, see page 410

Für Spezifizierungen bezüglich des Diagrammes Druck-Temperatur und Verwendungsvorschriften, siehe Seite 410