

ANTARES[®] ANSI



DN15 ÷ DN100



ISO 10497:2010*

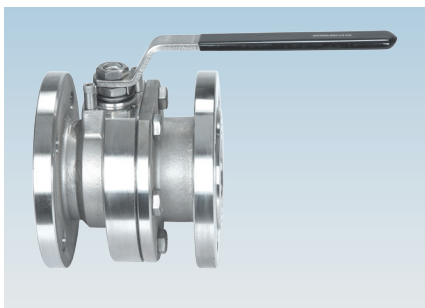
until - bis DN150
(DN200 on request
DN200 Auf Anfrage)

Atex **CE** **II 2 G D***

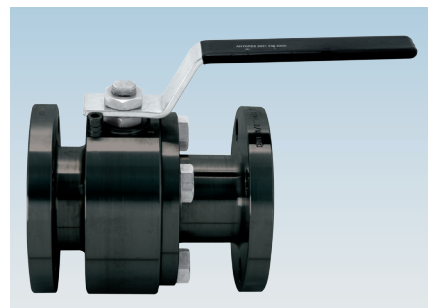
* Available on request

* Auf Anfrage

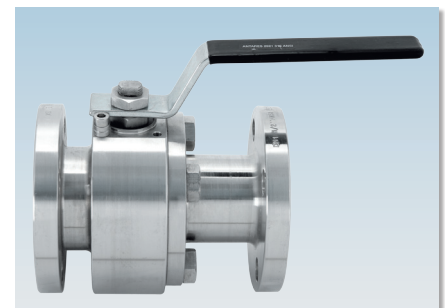
art. 2921 AISI 316L ANSI 150 FROM BAR / AUS STANGE from 1/2" to 8" **



art. 2921...F	AISI 316 ANSI 150 FROM CASTING / AUS GUSS from 1"1/2 to 8"
art. 2921	AISI 316L ANSI 150 FROM BAR / AUS STANGE ** from 1/2" to 8"



art. 2931...F	LF2 ANSI 150 FROM CASTING / AUS GUSS *** from 2" to 8"
art. 2931	A 105 ANSI 150 FROM BAR / AUS STANGE from 1/2" to 8"



art. 2923	AISI 316L ANSI 300 FROM BAR / AUS STANGE ** from 1/2" to 4"
art. 2933	A 105 ANSI 300 FROM BAR / AUS STANGE from 1/2" to 4"

MAIN STANDARD FEATURES:

- CONSTRUCTION:** AISI 316L (from bar) ** AISI316 (from casting) A 105 (from bar) LF2 (from casting) ***
- STANDARDS:** BS EN ISO 17292:2004.
- CERTIFICATION:** FIRE SAFE according to BS 6755 - API 6 FA - API 607 (until DN150) On request: ANSI/API STD 607 ISO 10497:2010 (DN15÷DN200) DVGW for gas, TÜV for TA Luft (only PTFE). **(NACE MR 0.175 on request).**
- SIZE RANGE:** 1/2" - 8" (ANSI 150) 1/2" - 4" (ANSI 300)
- PRESSURES:** ANSI 150 - ANSI 300
- TEMPERATURE LIMITS:** -20°C / +180°C A316/A316L (PTFE) -20°C / +180°C LF2 (PTFE) -10°C / +180°C A105 (PTFE).
- CONNECTIONS with flanges:** flanges ANSI 150 RF - ANSI 300 RF - ANSI B16.5 face to face ANSI B16.10 face to face DIN3202.
- STEM:** Anti blow out with anti-static device.
- ANTISTATIC DEVICE:** starting from DN25 (DN15 - DN20 upon request).
- PACKING:** triple patented stem-packing with labyrinth effect and automatic adjustment by Belleville washers.
- UPPER CONNECTION:** ISO 5211.
- OPERATOR:** lever. Available colours: black, yellow.

ALLGEMEINE DATEN DER STANDARDAUSFÜHRUNG:

- BAUFORM:** AISI 316L (Aus Stange) ** AISI316 (Aus Guss) A 105 (Aus Stange) LF2 (Aus Guss) ***
- ALLGEMEINE VORSCHRIFTEN:** BS EN ISO 17292:2004.
- ZERTIFIZIERUNGEN:** FIRE SAFE nach BS 6755 - API 6 FA - API 607 (bis DN150) Auf Anfrage: ANSI/API STD 607 ISO 10497:2010 (DN15÷DN200) DVGW für Gas, TÜV für TA Luft (nur PTFE). **(NACE MR 0.175 auf Anfrage).**
- DURCHMESSER:** 1/2" - 8" (ANSI 150) 1/2" - 4" (ANSI 300)
- DRUCKBEREICH:** ANSI 150 - ANSI 300
- TEMPERATURBEREICH:** -20°C / +180°C A316/A316L (PTFE) -20°C / +180°C LF2 (PTFE) -10°C / +180°C A105 (PTFE).
- ANSCHLÜSSE Flansche:** Flansche ANSI 150 RF - ANSI 300 RF - ANSI B16.5 Baulänge ANSI B16.10 Baulänge DIN3202.
- AUSBLASESICHERHEITSSPINDEL:**
- ANTISTATIKVORRICHTUNG:** Ab DN25 (auf Anfrage ab DN15 - DN20).
- ABDICHTUNG:** dreifache, patentierte Schaltwellenabdichtung mit Labyrintheffekt und automatische Regelung des Dichtsystems mit Tellerfedern.
- OBERER ANSCHLUSS:** ISO 5211.
- BETÄTIGUNGSELEMENT:** Handhebel. Erhältliche Farben: schwarz, gelb.

GENERAL APPLICATIONS:

ON-OFF valve for: chemical products, petrochemical plants, water plants, distribution lines for gas, air, water. Suitable for average vacuum (see page 420), steam up to +200°C with PTFE+CARBOGRAPHITE. For special application please check the suitability of the valve for the process and the required corrosion resistancy using the relevant table.

SPECIAL EXECUTIONS:

- **PTFE + CARBOGRAPHITE:** use up to 200°C (optimum from 60°C to 200°C).
- Peek for high temperatures up to 260°C (optimum from 100°C to 260°C).
- JPTFE seals with metal core (on request).
- Ball drilling.
- Body – body flange – stem – ball made of AISI 316L.
- Body and body flange made of LF2.
- Degreased valves for oxygen service.
- For further special requests please consult our technical/commercial service.
- **Nace MR 0.175 from Bar at request.**

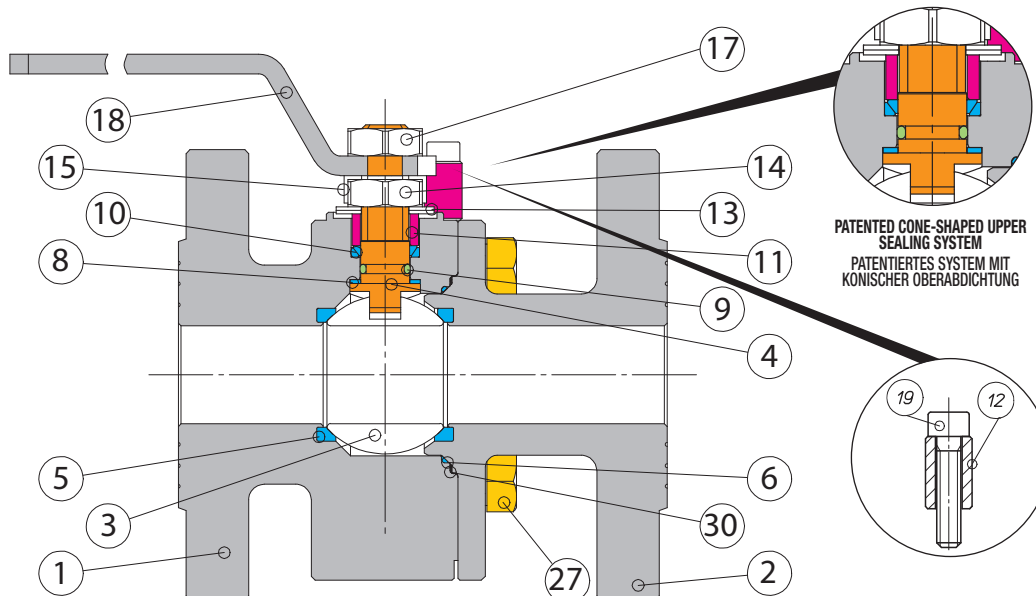
ALLGEMEINE ANWENDUNGEN:

ANWENDUNG als Absperrventil (ON-OFF) für: Chemische Produkte, Erdölchemie, hydraulische Anlagen, an Leitungen für die Gas-, Luft-, Wasserversorgung. Eignet sich für Mittelvakuum (siehe seite 420), Dampf bis +200°C mit PTFE+CARBOGRAPHIT. Für Spezialanwendungen sind die Kompatibilität mit den Prozesseigenschaften sowie die Korrosionsbeständigkeit auch anhand der entsprechenden Tabelle zu prüfen.

SONDERAUSFÜHRUNGEN:

- **PTFE+CARBOGRAPHIT:** mit Temperatur bis 200°C (optimal von 60°C bis 200°C).
- Peek für hohe Temperaturwerte bis +260°C (optimal von 100°C bis 260°C).
- PTFE-Dichtungen mit Metallkern (Auf Anfrage).
- Wuchtbohrung an der Kugel.
- Gehäuse – Flanschgehäuse – Spindel – Kugel aus AISI316L.
- Gehäuse und Flanschgehäuse aus LF2.
- Fettfreie Kugelhähne.
- Für weitere Sonderanfragen bitte unsere Vertriebsabteilung kontaktieren.
- **Nace MR 0.175 aus Stange, auf Anfrage.**

CONSTRUCTION / AUFBAU



PATENTED CONE-SHAPED UPPER SEALING SYSTEM
PATENTIERTES SYSTEM MIT KONISCHER OBERABDICHTUNG

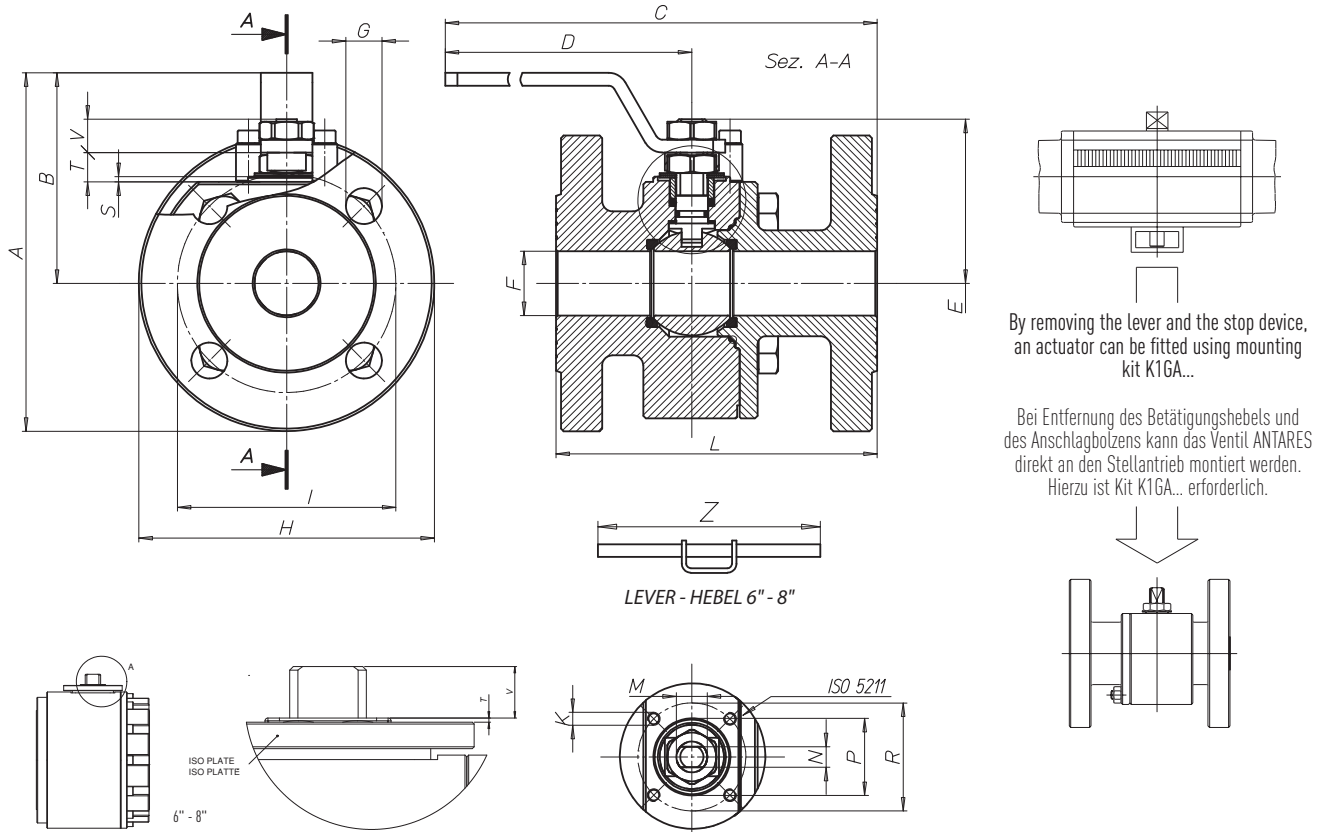
LIST OF COMPONENTS AND MATERIALS / TEILE- UND WERKSTOFFLISTE

		AISI 316	AISI 316L **	ASTM A105	LF2 **	N°
1	BODY / GEHÄUSE	AISI 316	AISI 316L	ASTM A105	LF2	1
2	FLANGE / FLANSCH	AISI 316	AISI 316	*** ASTM A105	ASTMA105	1
3	BALL / KUGEL	AISI 316	AISI 316	*** AISI 304	*** AISI 304	1
4	STEM / SPINDEL	AISI 316	AISI 316	AISI 304	AISI 304	1
5	SEAT / SITZRING	PTFE	PTFE	PTFE	PTFE	2
6	SIDE SEALING RING / SITZDICHTUNG	PTFE	PTFE	PTFE	PTFE	1
8	UPPER SEALING RING / OBERE ABDICHTUNG	PTFE	PTFE	PTFE	PTFE	2
9	STEM O-RING / O-RING SPINDEL	VITON	VITON	VITON	VITON	1
10	UPPER SEALING COUPLE / OBERE DOPPELABDICHTUNG	PTFE	PTFE	PTFE	PTFE	1
11	GLAND WASHER / SCHEIBE STOPFBUCHSE	AISI 304	AISI 304	AISI 304	AISI 304	1
12	STOP / ANSCHLAGBOLZEN	AISI 304	AISI 304	AISI 304	AISI 304	1
13	BELLEVILLE WASHERS / TELLERFEDERN	50CrV4	50CrV4	50CrV4	50CrV4	2
14	STEM RETAINING NUT / GEGENMÜTTER	AISI 304	AISI 304	AISI 304	AISI 304	1
15	FIXING NUT PLATE / MUTTERHALTEPLATTE	AISI 304	AISI 304	AISI 304	AISI 304	1
17	LOCKING NUT / MUTTER HEBELSPERRE	AISI 304	AISI 304	AISI 304	AISI 304	1
18	LEVER / BETÄTIGUNGSHABEL	AISI 304	AISI 304	AISI 304	AISI 304	1
19	STOP SCREW / SCHRAUBE FÜR ANSCHLAGBOLZEN	AISI 304	AISI 304	AISI 304	AISI 304	1
27	FLANGE LOCKING SCREW / SCHRAUBE FLANSCHSPERRE	AISI 304	AISI 304	AISI 304	AISI 304	1
30	EXTERNAL SIDE SEALING RING / SITZDICHTUNG AUSSEN	PURE GRAPHITE	PURE GRAPHITE	PURE GRAPHITE	PURE GRAPHITE	1

• Internal stop from DN15 to DN20 / • Anschlagbolzen Innenposition von DN15 bis DN20
• External stop from DN25 to DN100 / • Anschlagbolzen Außenposition von DN25 bis DN100

*** DN15 - DN20 AISI 316
DN25 - DN100 AISI 304

SECTION / QUERSCHNITT



SIZE	A	B	C	D	E	F	G	H	K	I	L	M	N	P	R	S	T	V	Z	HOLES	ATT. ISO	WEIGHT g.
1/2"	110,5	66	200	140	48	15	16	89	M5	60,5	108	M10	6	-	36	-	5	9	-	4	F03	3600
3/4"	118	69	207	140	51	20	16	98,5	M5	70	117	M10	6	25	36	2	8	9	-	4	F03	3750
1"	136	82	254	180	62,5	25	16	108	M5	79,4	127	M12	8	30	42	2	11,5	11,5	-	4	F04	5525
1 1/4"	146	87	267	180	67	32	16	117,5	M5	88,9	140	M12	8	30	42	2	10	11	-	4	F04	8320
1 1/2"	171,5	108	337	230	87,5	40	16	127	M6	98,4	165	M16	10	35	50	2,5	14,5	15,5	-	4	F05	10260
2"	190	115	345	230	94,5	49,5	19	150	M6	120,7	178	M16	10	35	50	2,5	14,5	15,5	-	4	F05	13755
2 1/2"	228	139	438	320	122,5	65	19	178	M8	139,7	190	M22	14	55	70	3	18,7	23,8	-	4	F07	23130
3"	245	150	448	320	132,5	78	19	190,5	M8	152,4	203	M22	14	55	70	3	18,7	23,8	-	4	F07	29235
4"	273	163	523	370	148,5	96	19	220	M10	190,5	229	M27	16	-	102	-	1,5	26	-	8	F10	39385
5"	289	181	532	370	166,5	118	22	254	M10	216	254	M27	16	70	102	3	22	26	-	8	F10	56400
6"	389	249	815	584	200	144	22	280	M12	241,3	394	M42	26	-	125	-	4	31,5	650	8	F12	114100
8"	460	288	841	584	235	192	22	343	M12	298,4	457	M42	26	-	125	-	4	27	650	8	F12	203485

SIZE	A	B	C	D	E	F	G	H	K	I	L	M	N	P	R	S	T	V	Z	HOLES	ATT. ISO	WEIGHT g.
1/2"	113,5	66	232,1	140	48	15	-	95	M5	66,7	140	M10	6	-	36	-	5	9	16	4	F03	3600
3/4"	127,8	69	241,1	140	51	20	-	117,5	M5	82,5	151	M10	6	25	36	2	8	9	14	4	F03	5605
1"	144	82	292,1	180	62,5	25	-	125	M5	88,9	165	M12	8	30	42	2	11,5	11,5	19	4	F04	6250
1 1/4"	153,5	87	303,4	180	67	32	-	133	M5	98,4	178	M12	8	30	42	2	10	11	19	4	F04	8560
1 1/2"	186	108	334	230	87,5	40	-	155	M6	114,3	191	M16	10	35	50	2,5	14,5	15,5	22	4	F05	13600
2"	197,5	115	381	230	94,5	49,5	-	165	M6	127	216	M16	10	35	50	2,5	14,5	15,5	19	4	F05	16555
2 1/2"	234,5	139	485,4	320	122,5	65	-	191	M8	149,2	241	M22	14	55	70	3	18,7	23,8	22	8	F07	27825
3"	255	150	523,5	320	132,5	78	-	210	M8	168,3	283	M22	14	55	70	3	18,7	23,8	22	8	F07	36150
4"	290	163	559	370	148,5	96	-	254	M10	200	305	M27	16	-	102	-	1,5	26	22	8	F10	60055

BREAKAWAY TORQUES in Nm / ANLAUFMOMENTE (BREAKAWAY) in Nm

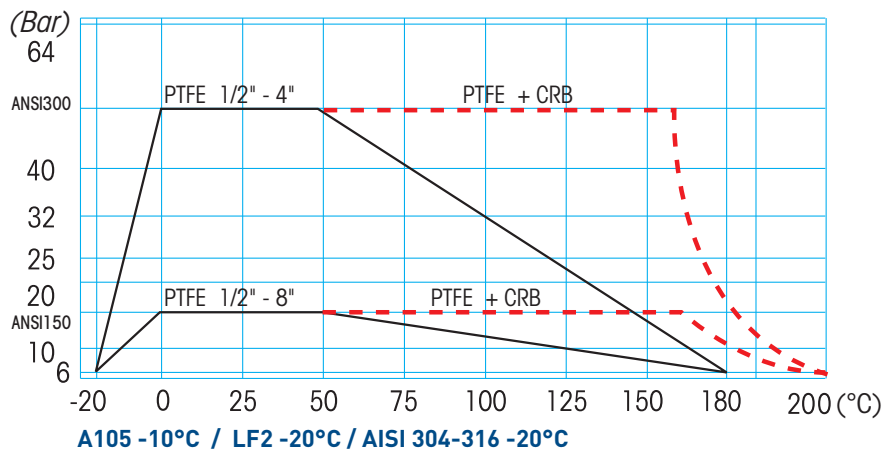
PN - bar	DN size	1/2"	3/4"	1"	1"1/4	1"1/2	2"	2"1/2	3"	4"	5"	6"	8"
	0		4	7	15	21	26	36	51	81	130	5	310
ANSI150		5	8	17	23	28	39	54	86	150	230	400	800
ANSI300		6	10	22	28	32	45	62	120	200	250		

The values in Nm may vary depending on the seat material, temperature and type of fluid. For reliable operation of various types of actuators, in different working conditions, is recommended a safety factor of 1.5 (for PTFE).

Die Nm-Werte sind abhängig von dem Material der Sitzringe, der Temperatur und Art von Flüssigkeit. Für die Gewährleistung der Funktionssicherheit der verschiedenen Arten von Servosteuerung unter verschiedenen Einsatzbedingungen ist ein Sicherheitsfaktor von = 1,5 zu berücksichtigen (für PTFE).

PRESSURE/TEMPERATURE DIAGRAM / DRUCK- / TEMPERATURDIAGRAMM

— PTFE
 - - - PTFE + CARBOGRAPHITE / PTFE + CARBOGRAFIT



PRESSURE/TEMPERATURE DIAGRAM / DRUCK- / TEMPERATURDIAGRAMM

- - - PEEK

