

ANTARES[®] CARBON STEEL



DN15 ÷ DN100



ISO 10497:2010*

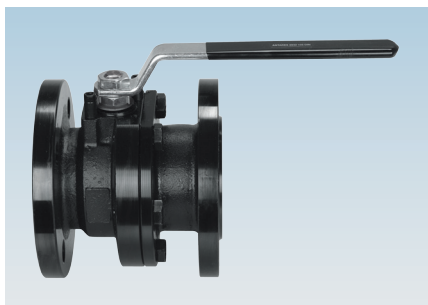
until - bis DN150
(DN200 on request
DN200 Auf Anfrage)

Atex **CE** **II 2 GD***

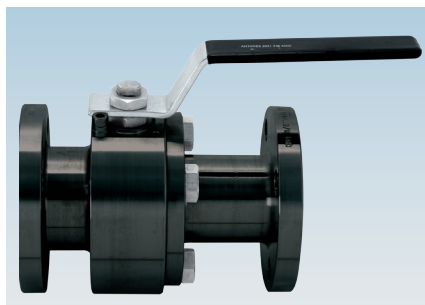
* Available on request

* Auf Anfrage

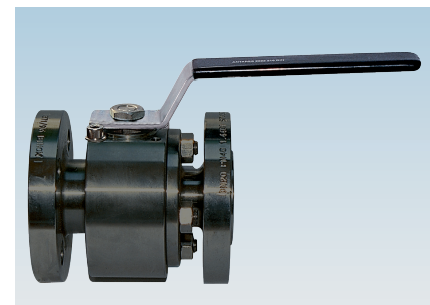
art. 2932 A105 F4 FROM BAR / AUS STANGE from DN 15 to DN 200



art. 2932...F LF2 F4 FROM CASTING / AUS GUSS **
from DN 25 to DN 200 PN 16



art. 2934 A105 F1 FROM BAR / AUS STANGE
from DN 15 to DN 200
PN 16/40 from DN 15 to DN 50, DN 80
PN 16 DN 65, from DN 100 to DN 200



art. 2932 A105 F4 FROM BAR / AUS STANGE
from DN 15 to DN 200
PN 16/40 from DN 15 to DN 50, DN 80
PN 16 DN 65, from DN 100 to DN 200

MAIN STANDARD FEATURES:

- **CONSTRUCTION:** A105 (from bar).
LF2 (from casting). **
- **STANDARDS:** BS EN ISO 17292:2004.
- **CERTIFICATION:** FIRE SAFE according to BS 6755 - API 6 FA - API 607 (until DN150)
On request: ANSI/API STD 607 ISO 10497:2010 (DN15+DN200)
DVGW for gas PN16, TÜV for TA Luft (only PTFE).
- **SIZE RANGE:** DN15 - DN200.
- **PRESSURES:** PN40 body from bar
PN16 body from casting or body from bar.
- **TEMPERATURE LIMITS:** -10°C / +180°C A105 (PTFE)
-20°C / +180°C LF2 (PTFE).
- **CONNECTIONS with flanges:** UNI-EN 1092 and DIN2501 BL.1 DIN3202 face to face.
- **STEM:** Anti blow out with anti-static device.
- **ANTISTATIC DEVICE:** starting from DN25 (DN15 - DN20 upon request).
- **STEM:** triple patented stem-packing with labyrinth effect and automatic adjustment by Belleville washers.
- **UPPER CONNECTION:** ISO 5211 for connection with actuator.
- **OPERATOR:** lever. Available colours: black, yellow.

ALLGEMEINE DATEN DER STANDARDAUSFÜHRUNG:

- **BAUFORM:** A105 (Aus Stange).
LF2 (Aus Guss). **
- **ALLGEMEINE VORSCHRIFTEN:** BS EN ISO 17292:2004.
- **ZERTIFIZIERUNGEN:** FIRE SAFE nach BS 6755 - API 6 FA - API 607 (bis DN150)
Auf Anfrage: ANSI/API STD 607 ISO 10497:2010 (DN15+DN200)
DVGW für Gas PN16, TÜV für TA Luft (nur PTFE).
- **DURCHMESSER:** DN15 - DN200.
- **DRUCKBEREICH:** PN40 Aus Stange
PN16 Aus Guss oder Aus Stange.
- **TEMPERATURBEREICH:** -10°C / +180°C A105 (PTFE)
-20°C / +180°C LF2 (PTFE).
- **ANSCHLÜSSE Flansche:** UNI-EN 1092 und DIN2501 BL.1 Baulänge DIN3202.
- **AUSBLASESICHERHEITSSPINDEL.**
- **ANTISTATIKVORRICHTUNG:** Ab DN25(auf Anfrage ab DN15 - DN20).
- **ABDICHTUNG:** dreifache, patentierte Schwellenabdichtung mit Labyrintheffekt und automatische Regelung des Dichtsystems mit Tellerfedern.
- **OBERER ANSCHLUSS:** ISO 5211 für Zusammenbau mit Stellantrieben.
- **BETÄTIGUNGSELEMENT:** Handhebel. Erhältliche Farben: schwarz, gelb.

ANTARES® CARBON STEEL

valvelt®

GENERAL APPLICATIONS:

ON-OFF valve for: chemical products, petrochemical plants, water plants, distribution lines for gas, air, water. Suitable for average vacuum (see page 420), steam up to +200°C with PTFE+CARBOGRAPHITE.

SPECIAL EXECUTIONS:

- **PTFE+CARBOGRAPHITE:** use up to +200°C (optimum from 60°C to 200°C).
- **Peek** for high temperatures up to +260°C (optimum from 100°C to 260°C)
- PTFE seals with metal core (on request).
- Ball drilling
- Body – body flange made of LF2.
- For further special requests please consult our technical/commercial service.
- **Nace MR 0.175 from Bar on request.**

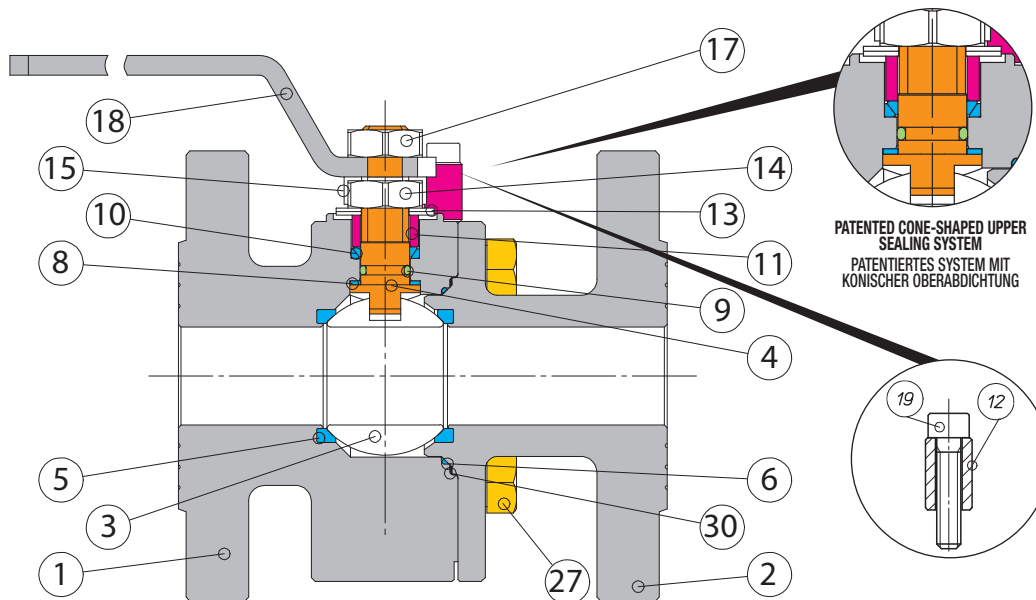
ALLGEMEINE ANWENDUNGEN:

ANWENDUNG als Absperrventil (ON-OFF) für: Chemische Produkte, Erdölchemie, hydraulische Anlagen, an Leitungen für die Gas-, Luft-, Wasserversorgung. Eignet sich für Mittelvakuum (siehe Seite 420), Dampf bis +200°C mit PTFE+CARBOGRAPHIT.

SONDERAUSFÜHRUNGEN:

- **PTFE+CARBOGRAPHIT:** mit Temperatur bis +200°C (optimal von 60°C bis 200°C).
- **Peek** für hohe Temperaturwerte bis +260°C (optimal von 100°C bis 260°C).
- PTFE-Dichtungen mit Metallkern (Auf Anfrage).
- Wuchtbohrung an der Kugel.
- Gehäuse – Flanschgehäuse aus LF2.
- Für weitere Sonderanfragen bitte unsere Vertriebsabteilung kontaktieren.
- **Nace MR 0.175 aus Stange, auf Anfrage.**

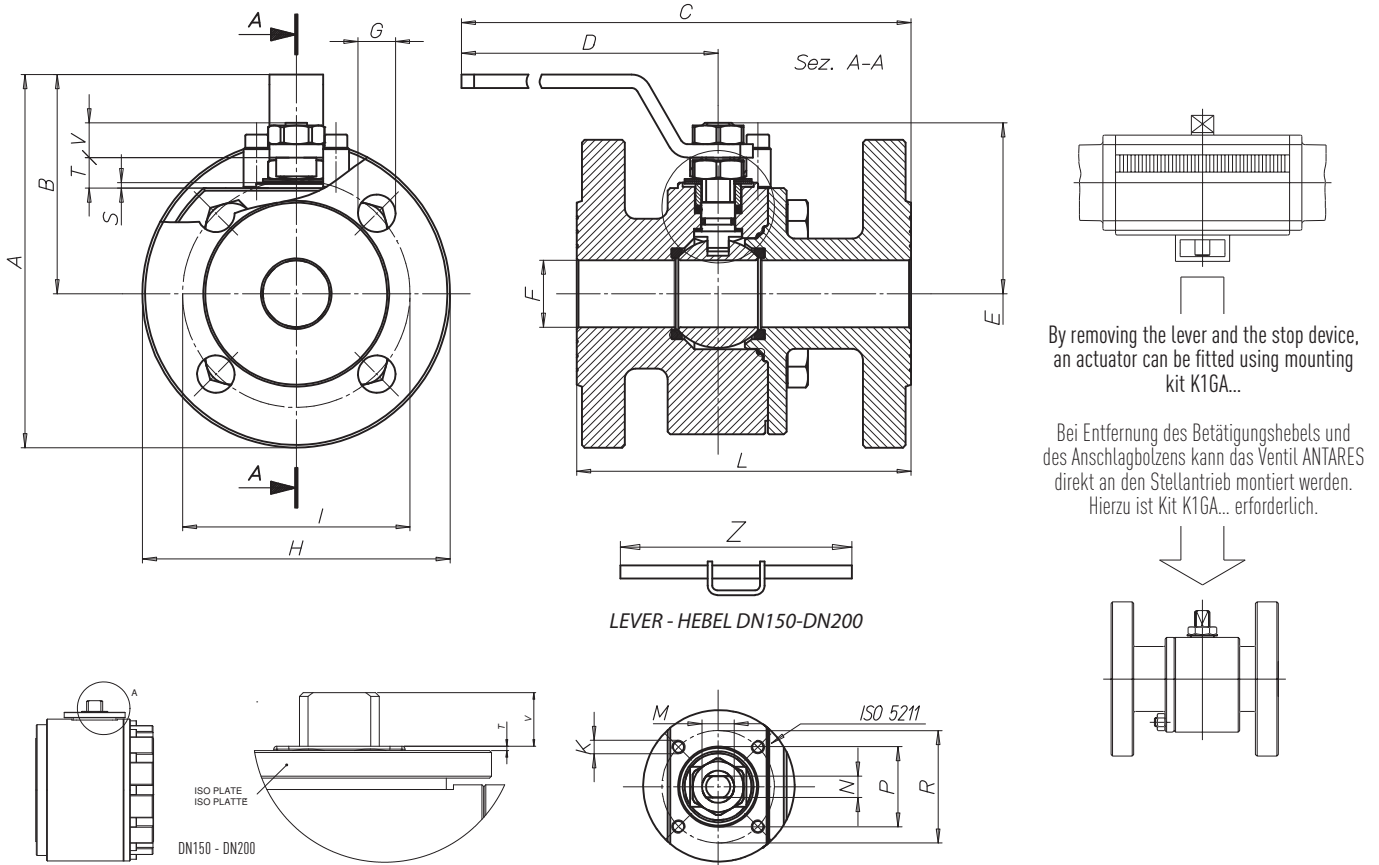
CONSTRUCTION / AUFBAU



LIST OF COMPONENTS AND MATERIALS / TEILE- UND WERKSTOFFLISTE

		ASTM A105	LF2 **	N°
1	BODY / GEHÄUSE	ASTM A105	LF2	1
2	FLANGE / FLANSCH	ASTM A105	ASTMA105	1
3	BALL / KUGEL	AISI 304	AISI 304	1
4	STEM / SPINDEL	AISI 304	AISI 304	1
5	SEAT / SITZRING	PTFE	PTFE	2
6	SIDE SEALING RING / SITZDICHTUNG	PTFE	PTFE	1
8	UPPER SEALING RING / OBERE ABDICHTUNG	PTFE	PTFE	2
9	STEM O-RING / O-RING SPINDEL	VITON	VITON	1
10	UPPER SEALING COUPLE / OBERE DOPPELABDICHTUNG	PTFE	PTFE	1
11	GLAND WASHER / SCHEIBE STOPFBUCHSE	AISI 304	AISI 304	1
12	STOP / ANSCHLAGBOLZEN	AISI 304	AISI 304	1
13	BELLEVILLE WASHERS / TELLERFEDERN	50CrV4	50CrV4	2
14	STEM RETAINING NUT / GEGENMÜTTER	AISI 304	AISI 304	1
15	FIXING NUT PLATE / MUTTERHALTEPLATTE	AISI 304	AISI 304	1
17	LOCKING NUT / MUTTER HEBELSPERRE	AISI 304	AISI 304	1
18	LEVER / BETÄTIGUNGHEBEL	AISI 304	AISI 304	1
19	STOP SCREW / SCHRAUBE FÜR ANSCHLAGBOLZEN	AISI 304	AISI 304	1
27	FLANGE LOCKING SCREW / SCHRAUBE FLANSCHSPERRE	AISI 304	AISI 304	1
30	EXTERNAL SIDE SEALING RING / SITZDICHTUNG AUSSEN	PURE GRAPHITE	PURE GRAPHITE	1

SECTION / QUERSCHNITT



By removing the lever and the stop device, an actuator can be fitted using mounting kit K1GA...

Bei Entfernung des Betätigungshebels und des Anschlagbolzens kann das Ventil ANTARES direkt an den Stellantrieb montiert werden. Hierzu ist Kit K1GA... erforderlich.

* Face to face / Baulänge: F5 for DN125 - 150 - 200

SIZE	A	B	C	D	E	F	G	H	K	I	L F4/ F5	LF1	M	N	P	R	S	T	V	Z	HOLES	PN	ATT. ISO	WEIGHT g.
DN15	113,5	66	207	140	48	15	14	95	M5	65	115	130	M10	6	-	36	-	5	9	-	4	40	F03	3600
DN20	121,5	69	210	140	51	20	14	105	M5	75	120	150	M10	6	25	36	2	8	9	-	4	40	F03	4635
DN25	139,5	82	252	180	62,3	25	14	115	M5	85	125	160	M12	8	30	42	2	11,5	11,5	-	4	40	F04	5750
DN32	157	87	257	180	67	32	18	140	M5	100	130	180	M12	8	30	42	2	10	11	-	4	40	F04	8320
DN40	183	108	312	230	87,3	40	18	150	M6	110	140	200	M16	10	35	50	2,5	14,5	15,5	-	4	40	F05	11160
DN50	197,5	115	317	230	94,5	49,5	18	165	M6	125	150	230	M16	10	35	50	2,5	14,5	15,5	-	4	40	F05	14900
DN65	231	139	418	320	122,5	65	18	185	M8	145	170	290	M22	14	55	70	3	18,7	23,8	-	4	16	F07	23750
DN80	250	150	425	320	132,5	78	18	200	M8	160	180	310	M22	14	55	70	3	18,7	23,8	-	8	40	F07	28530
DN100	273	163	484	370	148,5	96	18	220	M10	180	190	350	M27	16	-	102	-	1,5	26	-	8	16	F10	35560
DN125	309	181	603	370	166,5	118	18	250	M10	210	325*	400	M27	16	70	102	3	22	26	-	8	16	F10	65500
DN150	392	249	771	584	200	144	22	285	M12	240	350*	480	M42	26	-	125	-	4	31,5	650	8	16	F12	108900
DN200	460	288	784	584	235	192	22	343	M12	295	400*	600	M42	26	-	125	-	4	27	650	12	16	F12	194650

BREAKAWAY TORQUES in Nm / ANLAUFMOMENTE (BREAKAWAY) in Nm

PN - bar	DN size	15	20	25	32	40	50	65	80	100	125	150	200
	0		4	7	15	21	26	36	51	81	130	240	310
16		5	8	17	23	28	39	54	86	150	300	400	800
40		6	10	22	28	32	45	62	120	200			

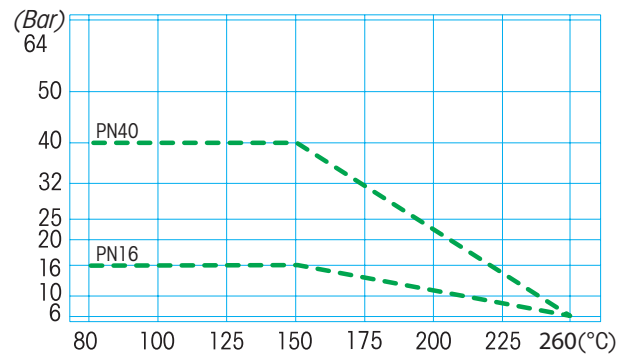
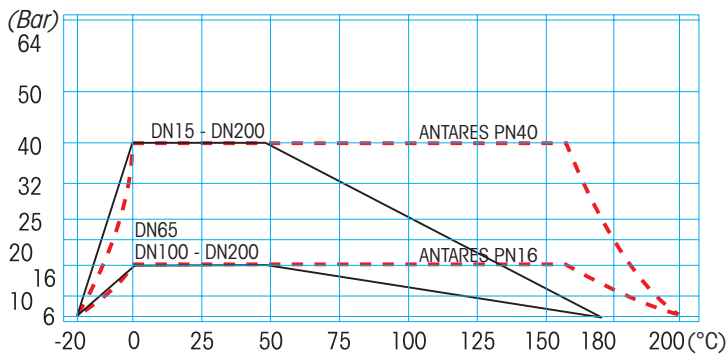
The values in Nm may vary depending on the seat material, temperature and type of fluid. For reliable operation of various types of actuators, in different working conditions, is recommended a safety factor of 1.5 (for PTFE).

Die Nm-Werte sind abhängig von dem Material der Sitzringe, der Temperatur und Art von Flüssigkeit. Für die Gewährleistung der Funktionssicherheit der verschiedenen Arten von Servosteuerung unter verschiedenen Einsatzbedingungen ist ein Sicherheitsfaktor von = 1,5 zu berücksichtigen (für PTFE).

FROM BAR / AUS STANGE

PRESSURE/TEMPERATURE DIAGRAM / DRUCK- / TEMPERATURDIAGRAMM

— PTFE
- - - PTFE + CARBOGRAPHITE / PTFE + CARBOGRAFIT
- - - PEEK



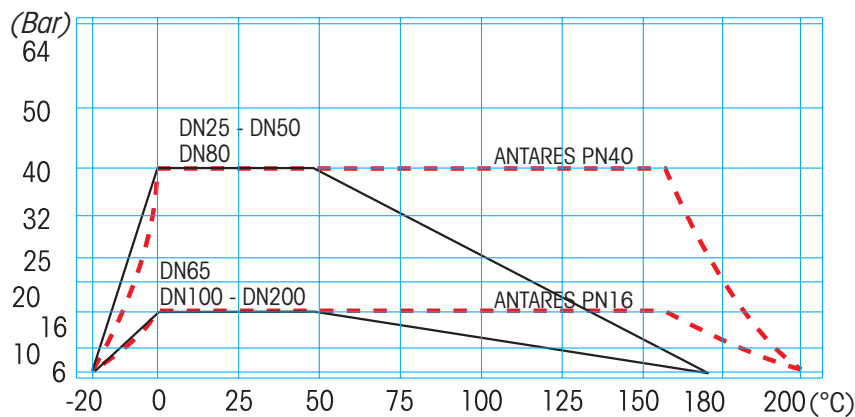
A105 -10°C / LF2 -20°C

For Specifications about the Pressure-temperature Diagram and installation instructions, see page 410 / Für Spezifizierungen bezüglich des Diagrammes Druck-Temperatur und Verwendungsvorschriften, siehe Seite 410

FROM CASTING / AUS GUSS

PRESSURE/TEMPERATURE DIAGRAM / DRUCK- / TEMPERATURDIAGRAMM

— PTFE
- - - PTFE + CARBOGRAPHITE / PTFE + CARBOGRAFIT



A105 -10°C / LF2 -20°C

For Specifications about the Pressure-temperature Diagram and installation instructions, see page 410 / Für Spezifizierungen bezüglich des Diagrammes Druck-Temperatur und Verwendungsvorschriften, siehe Seite 410