

Atex CE  II 2 GD*

* Available on request

* Auf Anfrage

art. 1801 F/F 1/2"-2"

MAIN STANDARD FEATURES:

- CONSTRUCTION: CW617N.
- CONNECTIONS: F/F Rp UNI ISO 7/1 (UNI EN 10226)
DIN 2999 parallel.
- PRESSURE: 40 bar.
- TEMPERATURE LIMITS: -20°C / +90°C.
- MOUNTING PLATE: ISO 5211.
- UPPER SEAL: Double stem packing with 2 O.R. and antifricion sealing ring.
- SEATS: with special wrapping seals + O.R. for soft operation.
- OPERATOR: actuator.

GENERAL APPLICATIONS:

ON-OFF valve for: water and pneumatic plants, water, vacuum. For special application please check the suitability of the valve for the process and the required corrosion resistancy using the relevant table.

ALLGEMEINE DATEN DER STANDARDAUSFÜHRUNG:

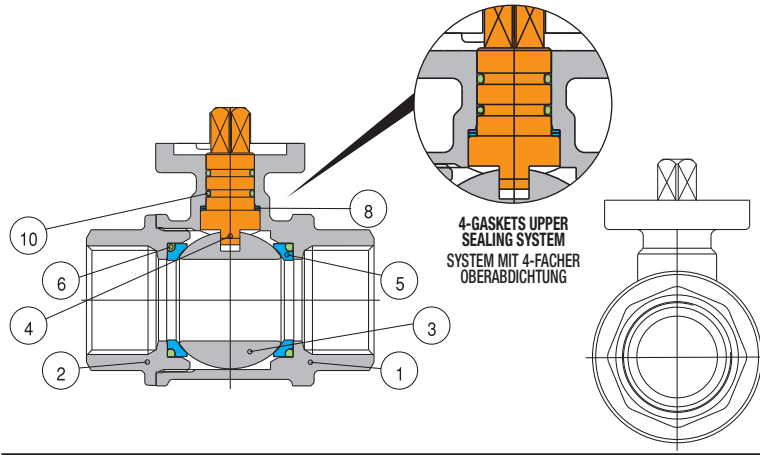
- BAUFORM: CW617N.
- ANSCHLÜSSE: F/F Rp UNI ISO 7/1 (UNI EN 10226)
DIN 2999 zylinderförmig.
- DRUCKBEREICH: 40 bar.
- TEMPERATURBEREICH: -20°C / +90°C.
- SOCKEL: ISO 5211.
- OBERE ABDICHTUNG: doppelte Schaltwellenabdichtung, mit 2 O-Ringen und reibungsverhindernder Dichtung.
- SITZDICHTUNG: mit umwickelnden Spezialdichtungen + O-Ring für eine sanfte Betätigung.
- BETÄTIGUNGSELEMENT: Stellantrieb.

ALLGEMEINE ANWENDUNGEN:

ANWENDUNG als Absperrventil (ON-OFF) für: für hydraulische und pneumatische Anlagen, Wasser, Vakuum.

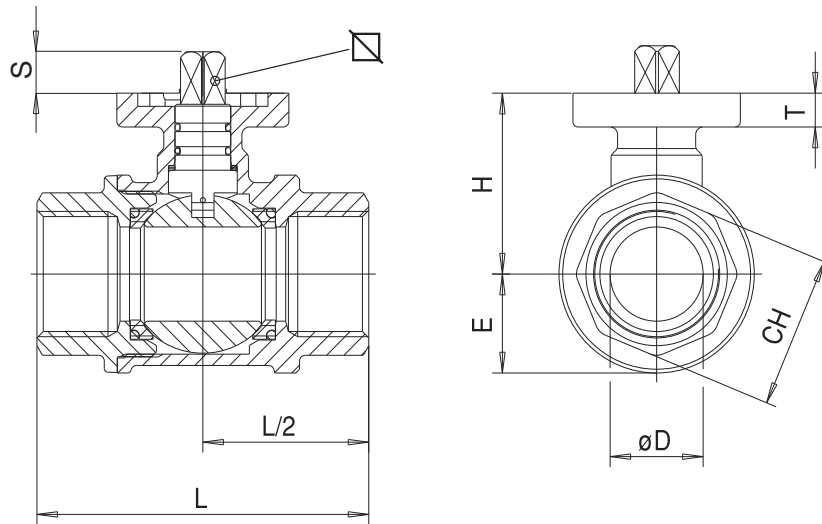
Für Spezialanwendungen sind die Kompatibilität mit den Prozesseigenschaften sowie die Korrosionsbeständigkeit auch anhand der entsprechenden Tabelle zu prüfen.

CONSTRUCTION / AUFBAU



LIST OF COMPONENTS AND MATERIALS - TEILE- UND WERKSTOFFLISTE

Part No.	Description	Material	Quantity
1	BODY / GEHÄUSE	CW617N (OT58)	1
2	END / MUFFE	CW617N (OT58)	1
3	BALL / KUGEL	CW614N (OT58)	1
4	STEM / SPINDEL	CW614N (OT58)	1
5	SEAT / SITZRING	PTFE	2
6	SIDE SEALING O-RING / O-RING SITZDICHTUNG	VITON	2
8	UPPER SEALING RING / OBERE ABDICHTUNG	PTFE	2
10	UPPER SEALING O-RING / O-RING OBERE ABDICHTUNG	EPDM	2

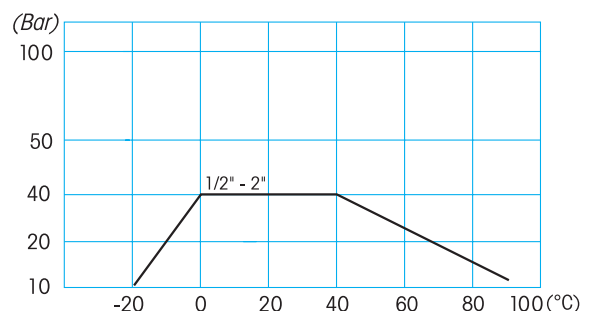


SIZE	WEIGHT g.	Ø D	E	H	L	CH	S	T	∇	ISO 5211
1/2"	326	15	17.5	36.5	64	26	9	6	9	F03
3/4"	546	20	22	42.5	74	32	9	7	9	F03
1"	911	25	26.5	48	89.5	40.5	8	8	9	F03-F05
1"1/4	1280	32	32.5	54	104	49.5	8	8	9	F03-F05
1"1/2	1876	40	39	60.5	114	55	14	8	14	F05
2"	3025	50	47	70	135	68.5	14	8	14	F05

BREAKAWAY TORQUES in Nm / ANLAUFMOMENTE (BREAKAWAY) in Nm

PN - bar	DN size	15	20	25	32	40	50
		1/2"	3/4"	1"	1"1/4	1"1/2	2"
0		3,2	3,6	4,6	7	9	10
16		4,3	4,9	5,9	11	14	20
40		5,1	6	6,9	12	16	23

PRESSURE/TEMPERATURE DIAGRAM - DRUCK- / TEMPERATURDIAGRAMM



The values in Nm may vary depending on the seat material, temperature and type of fluid. For reliable operation of various types of actuators, in different working conditions, is recommended a safety factor of 1.5.

Die Nm-Werte sind abhängig von dem Material der Sitzringe, der Temperatur und Art von Flüssigkeit. Einen Sicherheitsfaktor von = 1.5 berücksichtigen.

For Specifications about the Pressure-temperature Diagram and installation instructions, see page 410
Für Spezifizierungen bezüglich des Diagrammes Druck-Temperatur und Verwendungsvorschriften, siehe Seite 410