

MONOBLOCK® A105



ISO 10497:2010*

PTFE + CARBOGRAPHITE
BS 6755 - API 6 FA
API 607

Atex **CE** **II 2 GD***

* Available on request * Auf Anfrage

S. 800 - 1500

PTFE	
art. 2651X2...	F/F gas 1/4" - 4"
art. 2651X5...	F/F NPT 1/4" - 4"
art. 2652	SW 1/4" - 4"
art. 2653	BW 1/4" - 4"

S. 3000

DELFIN	
art. 2685E2...	F/F gas 1/4" - 4"
art. 2685E5...	F/F NPT 1/4" - 4"
art. 2686E	SW 1/4" - 4"
art. 2687E	BW 1/4" - 4"

PN 160/120/64

PTFE + CARBOGRAPHITE	
art. 2685D2...	F/F gas 1/4" - 4"
art. 2685D5...	F/F NPT 1/4" - 4"
art. 2686D	SW 1/4" - 4"
art. 2687D	BW 1/4" - 4"

MAIN STANDARD FEATURES:

- **CONSTRUCTION:** ASTM A105.
- **STANDARDS:** BS EN ISO 17292:2004.
- **CERTIFICATION:** FIRE SAFE according to BS 6755 - API 6 FA - API 607. (Only PTFE + CRB)
- **On request ANSI/API Std. 607 ISO 10497:2010**
- **CONNECTIONS:** F/F Rp UNI ISO 7/1 (UNI EN 10226)
DIN2999 parallel thread
SW ANSI B16.11 socket weld
BW ANSI B16.25 butt weld sch. 80 stds.

- **PRESSURES:**
SÉRIE 800: PN64 1/4" - 4" PTFE
SÉRIE 1500: PN100 1/4" - 2" PTFE
PN 160/120/64: PN160 1/4" - 1" CARBOGRAPHITE
PN120 1 1/4" - 2" CARBOGRAPHITE
PN64 2 1/2" - 4" CARBOGRAPHITE
PN210 1/4" - 4" DELFIN (max 70°C).

- **SÉRIE 3000:**
- **TEMPERATURE LIMITS:**
A105 - 10°C: LF2 -20°C
-20°C / +180°C - PTFE
up to +200°C - PTFE+CARBOGRAPHITE
(optimum from 60°C to 200°C).
-20° / +70°C - DELFIN.

- **STEM:** Anti blow out with anti-static device.
- **OPERATOR:** lever. Available colours: black, red.

GENERAL APPLICATIONS:

ON-OFF valve for: high pressures and temperatures in industrial plants, refineries, water and pneumatic installations, steam up to 195°C.
For special applications please check the suitability of the valve for the process and the required corrosion resistancy using the relevant table.

SPECIAL EXECUTIONS:

- **CONNECTIONS:** F/F NPT ANSI B1.20.1.
- **MATERIAL:** body made of LF2.
- Ball drilling.
- Peek for high temperatures size up to +280°C (up to 2").
- Upon request, BW ANSI B16.25 butt weld sch40.
- **Nace MR 0.175 from Bar on request.**
- Locking device (open/close).
- Oval Handwheel up to 1".
- For further special requests please consult our technical/commercial service.

ALLGEMEINE DATEN DER STANDARDAUSFÜHRUNG:

- **BAUFORM:** ASTM A105.
- **ALLGEMEINE VORSCHRIFTEN:** BS EN ISO 17292:2004.
- **ZERTIFIZIERUNGEN:** FIRE SAFE nach BS 6755 - API 6 FA - API 607. (nur PTFE+CRB)
- **Auf Anfrage ANSI/API Std. 607 ISO 10497:2010**
- **ANSCHLÜSSE:** F/F UNI ISO 7/1 Rp (UNI EN 10226)
DIN2999 zylinderförmiges Gewinde
SW ANSI B16.11 mit Schweißmuffe
BW ANSI B16.25 mit Stumpfschweißen sch80 std.

- **DRUCKBEREICH:**
BAUREIHE 800: PN64 1/4" - 4" PTFE
BAUREIHE 1500: PN100 1/4" - 2" PTFE
PN 160/120/64: PN160 1/4" - 1" CARBOGRAFIT
PN120 1 1/4" - 2" CARBOGRAFIT
PN64 2 1/2" - 4" CARBOGRAFIT
PN210 1/4" - 4" DELFIN (max 70°C).

- **BAUREIHE 3000:**
- **TEMPERATURBEREICH:**
A105 - 10°C: LF2 -20°C
-20°C / +180°C - PTFE
bis +200°C - PTFE+CARBOGRAFIT
(optimal von 60°C bis 200°C)
-20° / +70°C - DELFIN.

- **AUSBLASESICHERHEITSSPINDEL:** mit Antistatikvorrichtung.
- **BETÄTIGUNGSELEMENT:** Handhebel. Erhältliche Farben: schwarz, rot.

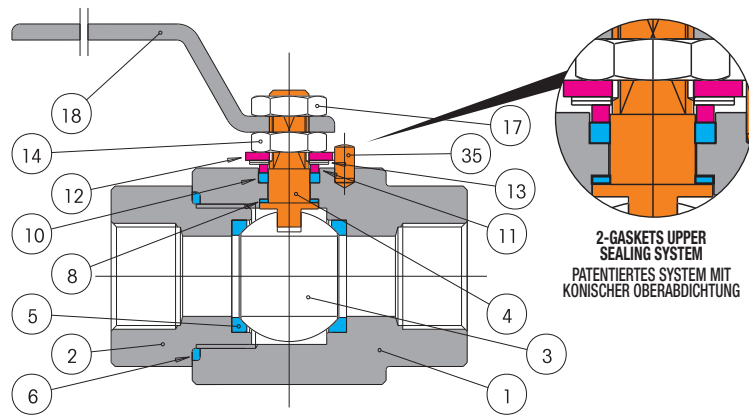
ALLGEMEINE ANWENDUNGEN:

ANWENDUNG als Absperrventil (ON-OFF) für: Industrieanlagen bei hohem Druck und Temperatur, für Chemie- und Petrochemieanlagen, für hydraulische und pneumatische Anlagen, für Dampf bis 195°C. Für Spezialanwendungen sind die Kompatibilität mit den Prozesseigenschaften sowie die Korrosionsbeständigkeit auch anhand der entsprechenden Tabelle zu prüfen.

SONDERAUSFÜHRUNGEN:

- **ANSCHLÜSSE:** F/F NPT ANSI B1.20.1.
- **MATERIAL:** Gehäuse aus LF2.
- Wuchtbohrung an der Kugel.
- Peek für hohe Temperatur bis +280°C - (bis 2").
- Auf Anfrage BW ANSI B 16.25 mit Stumpfschweißen sch 40.
- **Nace MR 0.175 aus Stange, auf Anfrage.**
- **Sperrvorrichtung (Offen-Zu).**
- **Handrad bis 1".**
- Für weitere Sonderanfragen bitte unsere Vertriebsabteilung kontaktieren.

CONSTRUCTION / AUFBAU

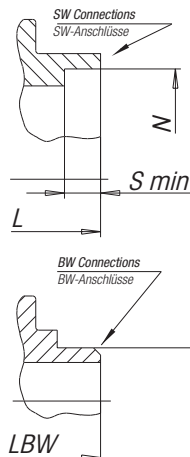
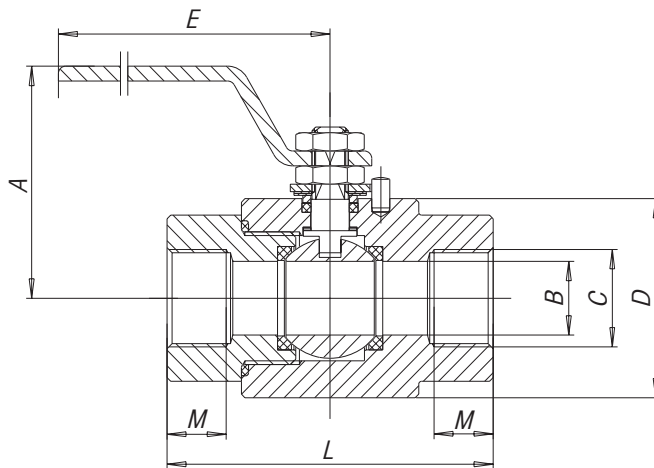


LIST OF COMPONENTS AND MATERIALS - TEILE- UND WERKSTOFFLISTE

NO.	DESCRIPTION	MATERIAL	QTY
1	BODY / GEHÄUSE	ASTM A105 ZINC.	1
2	FEMALE END / MUFFE INNENGEWINDE	ASTM A105 ZINC.	1
3	BALL / KUGEL	AISI 304/AISI316L*	1
4	STEM / SPINDEL	AISI 304/F6	1
5	SEAT / SITZRING	PTFE	2
6	SIDE SEALING RING / SITZDICHTUNG	PTFE	1
8	UPPER SEALING RING / OBERER ABDICHTUNGSRING	PTFE	2
10	UPPER SEAL / OBERE ABDICHTUNG	PTFE	1
11	GLAND WASHER / SCHEIBE STOPFBUCHSE	S.S.	1
12	STOP / ANSCHLAGBOLZEN	S.S.	1
13	BELLEVILLE WASHERS / TELLERFEDERN	50CrV4	2
14	STEM RETAINING NUT / GEGENMUTTER	C.S. ZINC.	1
17	LOCKING NUT / MUTTER HEBELSPERRE	C.S. ZINC.	1
18	LEVER / BETÄTIGUNGHEBEL	C.S. ZINC.	1
35	PIN / DORN	S.S.	1

* AISI316L Ball, up to 1"1/4 included, for greater sizes AISI304 ball.
* Kugel AISI316L bis einschließlich 1"1/4, darüber hinaus Kugel AISI 304.

SECTION / QUERSCHNITT



While welding the SW and BW extension nipples, cool the valve body in order not to damage the seals. The body temperature **MUST** never exceed 120°C. Slags and impurities **MUST NEVER** penetrate inside the valve.

Beim Schweißen der Stutzen SW und BW ist das Kugelgehäuse entsprechend abzukühlen, damit die Dichtungen nicht beschädigt werden. Das Gehäuse darf **NIEMALS** den Wert von 120°C überschreiten. Rückstände und Unreinheiten **DÜRFEN NIEMALS** in das Gehäuseinnere gelangen.

SIZE	A	B	D	E	L	LBW	M	N	S	R	WEIGHT g. GAS	WEIGHT g. SW	WEIGHT g. BW	Kv
1/4"	72	10	42	148	67	95	11	14,3	9,53	13,7	610	610	630	11
3/8"	72	10	42	148	67	95	11,4	17,8	9,53	17,2	615	615	650	11
1/2"	75	15	50	148	75	105	15	22	9,53	21,3	930	930	1050	20
3/4"	85	20	60	180	90	125	16,3	27,3	12,7	26,7	1550	1550	1600	60
1"	95	25	68	180	105	140	19,1	34	12,7	33,4	2265	2265	2350	100
1"1/4	100	30	81	240	120	160	21,4	42,8	12,7	42,2	3300	3300	3400	130
1"1/2	105	38	94	240	135	180	21,4	48,9	12,7	48,3	4850	4850	5400	170
2"	115	48	105	280	155	220	25,7	61,4	15,88	60,3	6490	6490	6800	280
2"1/2	130	65	130	380	190	250	30,2	73,81	15,22	73,1	13000	13000	13400	510
3"	145	73	150	380	205	280	33,3	90	15,88	88,9	17000	17000	17500	770
4"	200	94	185	470	230	330	39,3	115,7	19,1	114,3	24000	24000	24500	1200

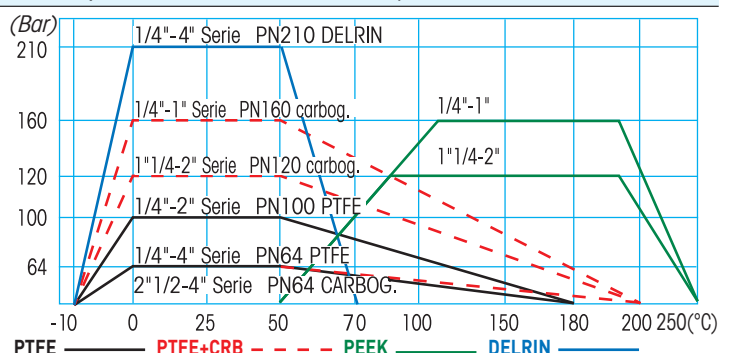
BREAKAWAY TORQUES in Nm / ANLAUFMOMENTE (BREAKAWAY) in Nm

DN size	10	15	20	25	32	40	50	65	80	100
	1/4" - 3/8"	1/2"	3/4"	1"	1"1/4	1"1/2	2"	2"1/2	3"	4"
0	10	12	16	21	54	65	86	140	183	270
64	15	18,6	23,8	27	80	83,6	126,6	190	240	350
100	17	22,6	25,2	29,6	88	92,9	131	210	260	389
160	19,5	24,7	26,6	31,3						
210	23,4	27,6	30	34,8						

The values in Nm may vary depending on the seat material, temperature and type of fluid. A safety factor of 1,5 should be used (for PTFE).

Die Nm-Werte sind abhängig vom Material der Sitzringe, der Temperatur und Art von Flüssigkeit. Einen Sicherheitsfaktor von = 1,5 berücksichtigen (für PTFE).

PRESSURE/TEMPERATURE DIAGRAM - DRUCK- / TEMPERATURDIAGRAMM



For Specifications about the Pressure-temperature Diagram and installation instructions, see page 410

Für Spezifizierungen bezüglich des Diagrammes Druck-Temperatur und Verwendungsvorschriften, siehe Seite 410