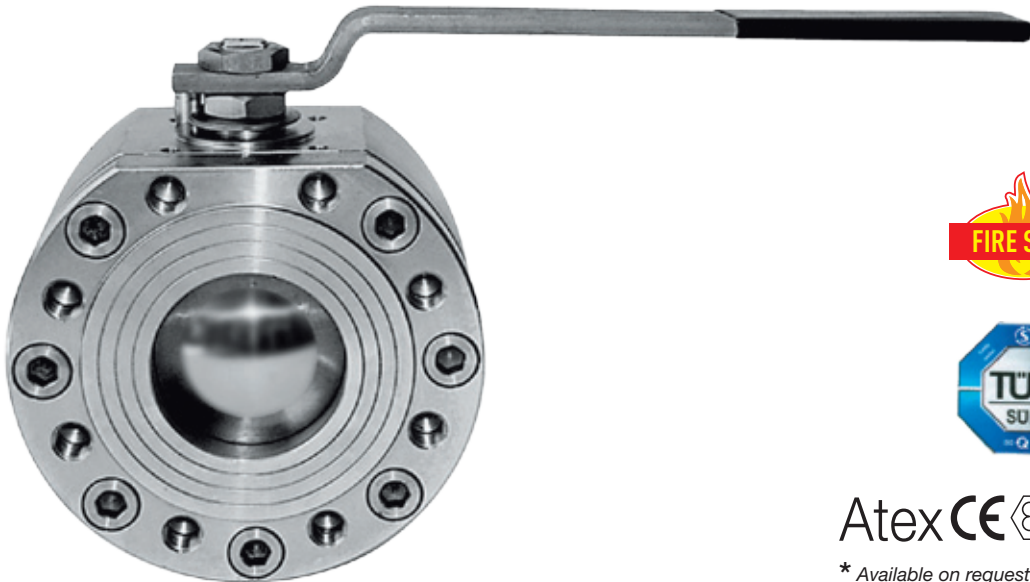


SELENE® STAINLESS STEEL

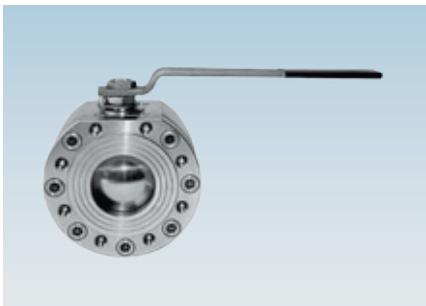


Atex CE Ex II 2 G D*

* Available on request

* Auf Anfrage

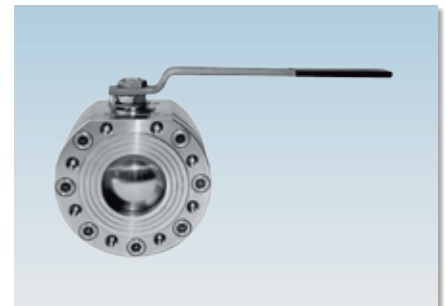
art. 2901 AISI 316L FROM BAR / AUS STANGE from DN 50 to DN 200 **



art. 2901	AISI 316L FROM BAR ** / AUS STANGE ** from DN 50 to DN 200
art. 2902	AISI 316L PN40 FROM BAR / AUS STANGE DN 65 ** DN 100 - DN 200 (DN 50 and DN 80 PN16/40 art. 2901)



art. 2901..F	AISI 316 FROM CASTING / AUS GUSS from DN 50 to DN 200
--------------	--



art. 2905	AISI 304 FROM BAR ** / AUS STANGE ** from DN 50 to DN 200
-----------	--

MAIN STANDARD FEATURES:

- **CONSTRUCTION:** AISI 316L (body from bar) **
AISI 316 (body from casting)
AISI 304.
- **STANDARDS:** BS EN ISO 17292:2004.
- **CERTIFICATION:** FIRE SAFE according to BS 6755 - API 6 FA - API 607
TÜV for TA Luft (only PTFE).
- **PRESSURES:** PN16 or PN16/40 body from bar
PN16 body from casting.
- **TEMPERATURE LIMITS:** -20°C /180°C (PTFE).
- **CONNECTIONS with flanges:** UNI-EN 1092 and DIN2501 BL.1.
- **FLANGE DRILLING:** metric .
- **STEM:** Anti blow out with anti-static device.
- **SEAL:** triple patented stem-packing with labyrinth effect and automatic adjustment by Belleville washers.
- **UPPER CONNECTION:** ISO 5211.
- **OPERATOR:** lever. Available colours: black, yellow.
- **FLANGE:** Bolted flange for ball retaining.
- **CONTAINED BALL.**

ALLGEMEINE DATEN DER STANDARDAUSFÜHRUNG:

- **BAUFORM:** AISI 316L (Aus Stange) **
AISI 316 (Aus Guss)
AISI 304.
- **ALLGEMEINE VORSCHRIFTEN:** BS EN ISO 17292:2004.
- **ZERTIFIZIERUNGEN:** FIRE SAFE nach BS 6755 - API 6 FA - API 607
TÜV für TA Luft (nur PTFE).
- **DRUCKBEREICH:** PN16 oder PN16/40 Aus Stange
PN16 Aus Guss.
- **TEMPERATURBEREICH:** -20°C /180°C (PTFE).
- **ANSCHLÜSSE aufflanschbar:** UNI-EN 1092 und DIN2501 BL.1.
- **FLANSCHBOHRUNG:** metrisch.
- **AUSBLASESICHERHEITSSPINDEL:** mit Antistatikvorrichtung.
- **ABDICHTUNG:** dreifache, patentierte Schwellenabdichtung mit Labyrintheffekt und automatische Regelung des Dichtsystems mit Tellerfedern.
- **OBERER ANSCHLUSS:** ISO 5211.
- **BETÄTIGUNGSELEMENT:** Handhebel. Erhältliche Farben: schwarz, gelb.
- **Verbolzter FLANSCH** für Kugelaufnahme.
- **LANGE BAULÄNGE.**

SELENE®

STAINLESS STEEL

valvelt®

GENERAL APPLICATIONS:

ON-OFF valve for: chemical products, food plants, distribution lines for gas, air, water. Suitable for average vacuum (see page 420), steam up to +200°C with PTFE+CARBOGRAPHITE.

SPECIAL EXECUTIONS:

- PTFE+15% GLASS FIBRE: + 190°C.
- PTFE+CARBOGRAPHITE: + 200°C (optimum from 60°C to 200°C).
- Peek for high temperatures up to +260°C (optimum from 100°C to 260°C).
- Ball drilling.
- PTFE seals with metal core (on request).
- Integral seal in PTFE up to DN100.
- DN125-150- 200 PN40.
- Reduction gears with manual operator.
- Stem extensions 50mm and 100mm up to DN100.
- Valve ANSI150.
- Body - flange - stem - ball made of AISI316L.
- Degreased valve for oxygen service (max 20 Bar).
- For further special requests please consult our technical/commercial service.

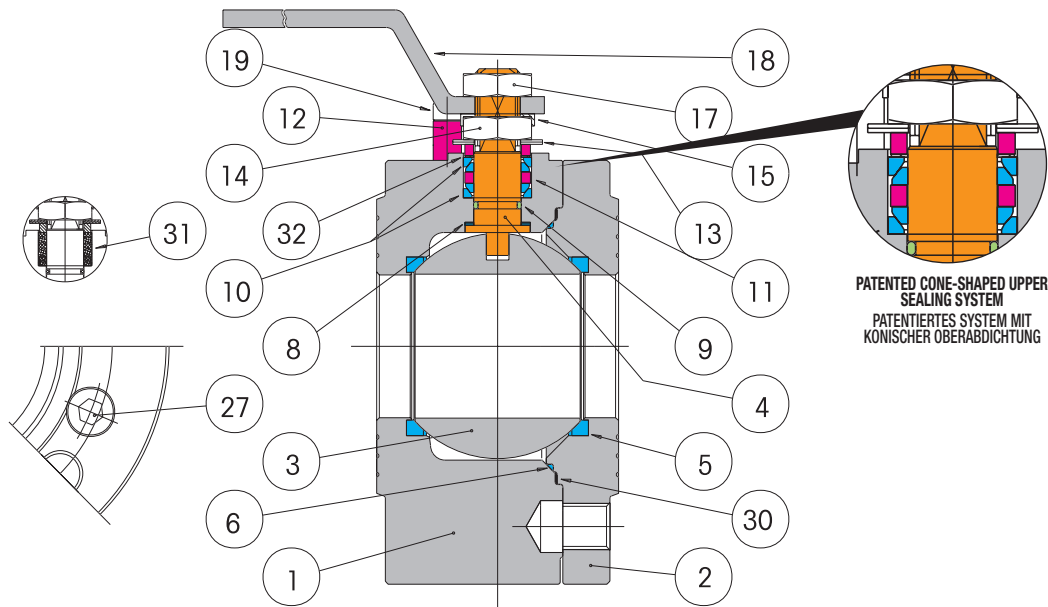
ALLGEMEINE ANWENDUNGEN:

ANWENDUNG als Absperrventil (ON-OFF) für: Chemische Produkte, Nahrungsmittel, an Leitungen für die Gas-, Luft-, Wasserversorgung. Eignet sich für Mittelvakuum (siehe seite 420), Dampf bis +200°C mit PTFE+CARBOGRAPHIT.

SONDERAUSFÜHRUNGEN:

- PTFE+15% GLASFASER: +190°C.
- PTFE+CARBOGRAFIT: +200°C (optimal von 60°C bis 200°C).
- Peek für hohe Temperaturwerte +260°C. (optimal von 100°C bis 260°C).
- Wuchtbohrung an der Kugel.
- PTFE-Dichtungen mit Metallkern (Auf Anfrage).
- Totraumfreie Dichtung aus PTFE bis DN100.
- DN125 -150 - 200 PN40.
- Untersetzungsgetriebe mit Handbetätigung.
- Spindelverlängerungen 50mm oder 100mm bis DN100.
- Ventil ANSI 150.
- Gehäuse - Flansch - Spindel - Kugel aus AISI316L.
- Fettfreier Kugelhahn (max 20 Bar).
- Für weitere Sonderanfragen bitte unsere Vertriebsabteilung kontaktieren.

CONSTRUCTION / AUFBAU

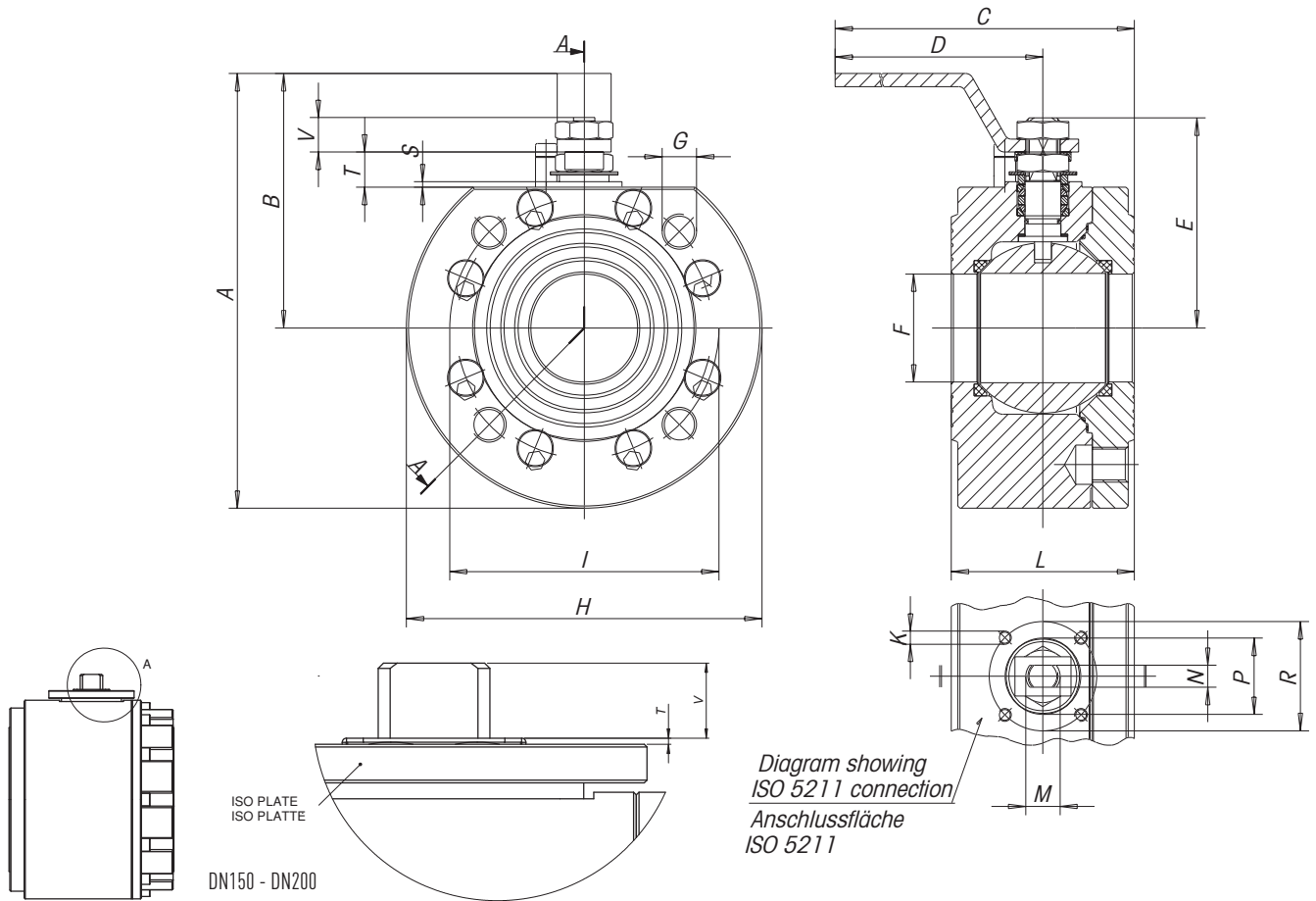


PATENTED CONE-SHAPED UPPER SEALING SYSTEM
PATENTIERTES SYSTEM MIT KONISCHER OBERABDICHTUNG

LIST OF COMPONENTS AND MATERIALS / TEILE- UND WERKSTOFFLISTE

		AISI 316	AISI 316L **	AISI 304	N°
1	BODY / GEHÄUSE	AISI 316	AISI 316L	AISI 304	1
2	FLANGE / FLANSCH	AISI 316	AISI 316	AISI 304	1
3	BALL / KUGEL	AISI 316	AISI 316	AISI 304	1
4	STEM / SPINDEL	AISI 316	AISI 316	AISI 304	1
5	SEAT / SITZRING	PTFE	PTFE	PTFE	2
6	SIDE SEALING RING / SITZDICHTUNG	PTFE	PTFE	PTFE	1
8	UPPER SEALING RING / OBERE ABDICHTUNG	PTFE	PTFE	PTFE	3
9	STEM O-RING / O-RING SPINDEL	VITON	VITON	VITON	1
10	UPPER SEALING COUPLE / OBERE DOPPELABDICHTUNG	PTFE	PTFE	PTFE	2
11	GLAND WASHER / SCHEIBE STOPFBUCHSE	AISI 304	AISI 304	AISI 304	2
12	STOP / ANSCHLAGBOLZEN	AISI 304	AISI 304	AISI 304	1
13	BELLEVILLE WASHERS / TELLERFEDERN	50CrV4	50CrV4	50CrV4	2
14	STEM RETAINING NUT / GEGENMUTTER	AISI 304	AISI 304	AISI 304	1
15	FIXING NUT PLATE / MUTTERHALTEPLATTE	AISI 304	AISI 304	AISI 304	1
17	LOCKING NUT / MUTTER HEBELSPERRE	AISI 304	AISI 304	AISI 304	1
18	LEVER / BETÄTIGUNGHEBEL	AISI 304	AISI 304	AISI 304	1
19	STOP SCREW / SCHRAUBE FÜR ANSCHLAGBOLZEN	AISI 304	AISI 304	AISI 304	1
27	FLANGE LOCKING SCREW / SCHRAUBE FLANSCHSPERRE	AISI 304	AISI 304	AISI 304	1
30	EXTERNAL SIDE SEALING RING / SITZDICHTUNG AUSSEN	PURE GRAPHITE	PURE GRAPHITE	PURE GRAPHITE	1
31	V SHAPED CHEVRON TYPE / CHEVRON TYPE A V	PTFE+GRAPHITE	PTFE+GRAPHITE	PTFE+GRAPHITE	1
32	UPPER RING / OBERER RING	PTFE	PTFE	PTFE	1

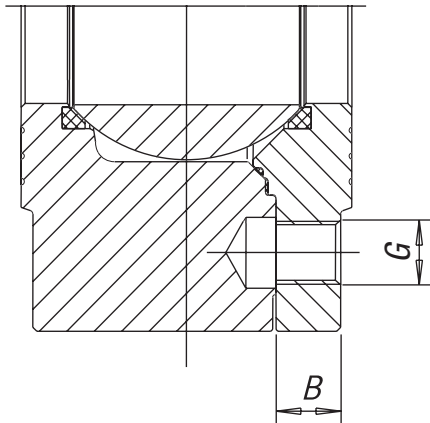
SECTION / QUERSCHNITT



SIZE	A	B	C	D	E	F	G	H	K	I	L PN 16/40	M	N	P	R	S	T	V	N°G	PN	ATT. ISO	WEIGHT g.	Kv
DN50	199	117	273	230	94,5	49,5	M16	165	M6	125	85	M16	10	35	50	2,5	16	14	4	40	F05	11000	280
DN65	232	139	372	320	122,5	65	M16	185	M8	145	103	M22	14	49,5	70	3	19	23,5	4	16	F07	17500	510
DN65	232	139	372	320	122,5	65	M16	185	M8	145	103	M22	14	49,5	70	3	19	23,5	8	40	F07	17300	510
DN80	249	149	381	320	132,5	78	M16	200	M8	160	122	M22	14	49,5	70	3	19	23,5	8	40	F07	22800	770
DN100	277	167	448	370	148,5	96	M16	220	M10	180	155	M27	16	70	102	3	22,2	25,3	8	16	F10	34500	1200
DN100	284	167	448	370	148,5	96	M20	235	M10	190	155	M27	16	70	102	3	22,2	25,3	8	40	F10	39000	1200
DN125	309	181	455	370	166,5	118	M16	255	M10	210	185	M27	16	70	102	3	22,2	25,3	8	16	F10	51220	2000
DN150	388	241	500	395	197,5	144	M20	295	M12	240	235	M42	26		125		4	29	8	16	F12	80960	
DN200	458	276	829	674	232,5	192	M20	365	M12	295	315	M42	26		125		4	29	12	16	F12	177060	

DRILLING UNI-EN 1092 / BOHRUNG UNI-EN 1092

SIZE	G	B
DN50	M16	16,5
DN65	M16	18,5
DN80	M16	21
DN100	M16	20
DN100	M20	24
DN125	M16	22
DN150	M20	22
DN200	M20	24



BREAKAWAY TORQUES in Nm / ANLAUFMOMENTE (BREAKAWAY) in Nm

PN - bar	DN size	50	65	80	100	125	150	200
	0		35	55	75	150	240	310
16		39	59	84,5	168	300	400	800
25		41,5	62,5	92	180			
40		44	67	99	195			

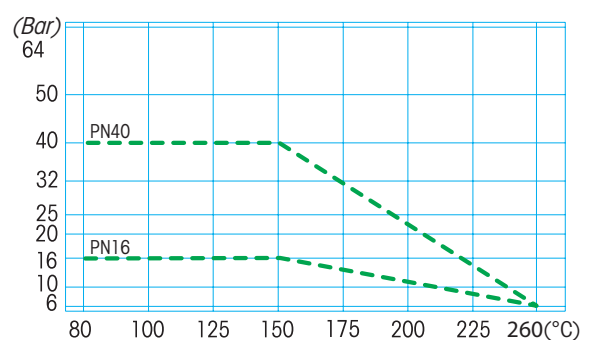
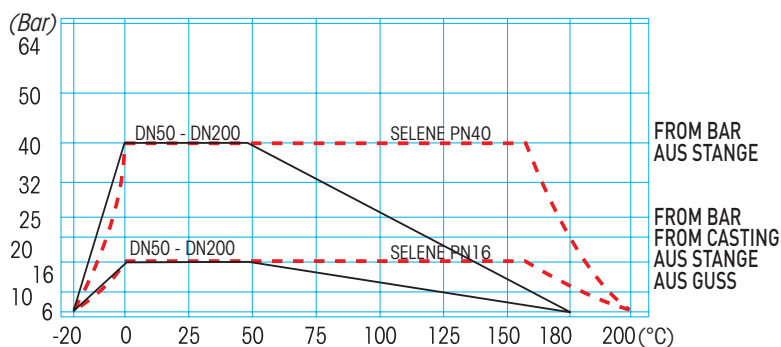
The values in Nm may vary depending on the seat material, temperature and type of fluid. For reliable operation of various types of actuators, in different working conditions, is recommended a safety factor of 1.5 (for PTFE).

Die Nm-Werte sind abhängig von dem Material der Sitzringe, der Temperatur und Art von Flüssigkeit. Für die Gewährleistung der Funktionssicherheit der verschiedenen Arten von Servosteuerung unter verschiedenen Einsatzbedingungen ist ein Sicherheitsfaktor von = 1,5 zu berücksichtigen (für PTFE).

PRESSURE/TEMPERATURE DIAGRAM / DRUCK- / TEMPERATURDIAGRAMM

——— PTFE
- - - - - PTFE + CARBOGRAPHITE / PTFE + CARBOGRAFIT

- - - - - PEEK



For Specifications about the Pressure-temperature Diagram and installation instructions, see page 410 / Für Spezifizierungen bezüglich des Diagrammes Druck-Temperatur und Verwendungsvorschriften, siehe Seite 410